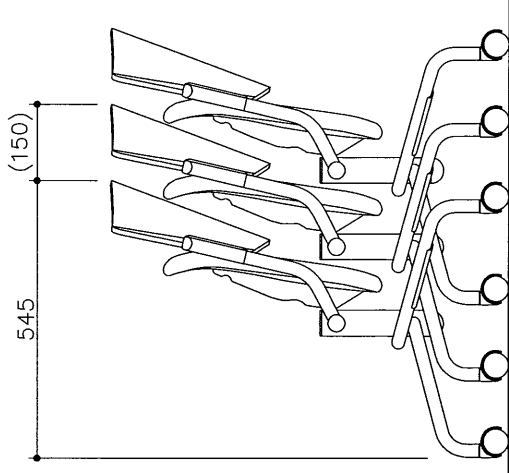
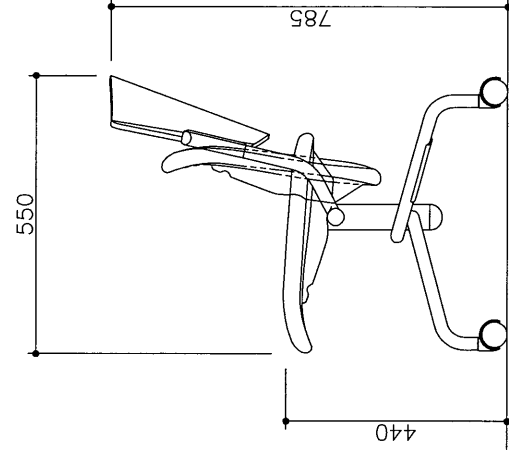
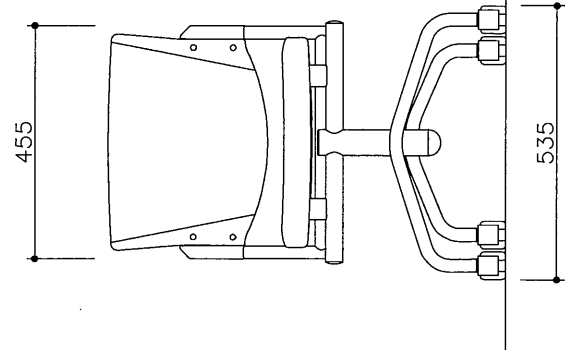
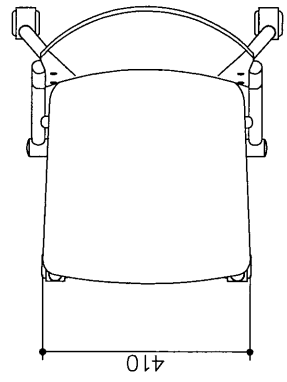


# 仕 様 書

|       |                                   |
|-------|-----------------------------------|
| 商 品 名 | 講義イス（スタッキングチェア）                   |
| 品 番   | FC-394（キャスタータイプ）                  |
| メーカー  | コトブキシーティング株式会社                    |
| 寸 法   | W535 * D550 * SH440 / H785        |
| 背     | 成型合板ラッカー塗装（LW-4 木目）               |
| 座     | ウレタン張り包み（KSF-03 色ブラック:高耐久性立体メッシュ） |
| 脚 部   | スチール粉体塗装                          |
| キャスター | 4輪キャスター                           |
| 収 納   | 座跳ね上げ式 水平スタッキング                   |

- 上張り 限定メッシュ布地
- 背 成形合板 ラッカー塗装 LW-4
- 座 合成樹脂成形品 ウレタンフォーム入り張り包み
- 座アーム 合成樹脂成形品
- 座はね上げ式 (手動)
- 脚 鋼管
- 合成樹脂焼付塗装 KC-900
- キャスター付
- 水平スタッキング式



|   |                        |            |            |          |          |
|---|------------------------|------------|------------|----------|----------|
| △ |                        | PROJECT    | DATE       | SCALE    | FILE NO. |
| △ | <b>K・O・T・O・B・U・K・I</b> | スタッギングチェアー | 2006/03/09 | 1/10     |          |
| △ | KOTOBUKI CORPORATION   | 森園 大野      | DRAWN      | CHECKED  | APPROVED |
| △ |                        | FC-394     |            | 向設       |          |
| △ |                        |            | DWG. NO.   | C017884J | 3        |